



República de Chile
I. Municipalidad de Zapallar
Secretaría Municipal

DECRETO DE ALCALDIA Nº 2.175/2014.-

ZAPALLAR, 29 de abril de 2014.-

VISTOS:

LOS ANTECEDENTES: Lo dispuesto en el artículo 9º del DFL Nº1/19.653, que fija el texto refundido, coordinado y sistematizado de la ley Nº 18.575; en la ley Nº 19.886, sobre Bases de Contratos Administrativos de Suministro y Prestación de Servicios y su Reglamento contenido en el Decreto Supremo Nº250, de 09 de marzo de 2004, del Ministerio de Hacienda; Las facultades que me confiere la Ley Nº 18.695 de 1988 "Orgánica Constitucional de Municipalidades"; Sentencia de Proclamación de Alcaldes Rol Nº 320-2012, de fecha 30 de Noviembre de 2012 del Tribunal Electoral Regional de Valparaíso.

CONSIDERANDO:

- 1º Que, la Ilustre Municipalidad de Zapallar requiere la adquisición de Luminarias Tipo Mistral para recambio en la Comuna de Zapallar.
- 2º Que, los productos requeridos implican un gasto estimado para la Municipalidad menor a 100 Unidades Tributarias Mensuales.
- 3º Que, en consecuencia, y en mérito de lo expuesto, para esta contratación se requiere llamar a propuesta pública debiendo ésta regularse por Bases aprobadas mediante Decreto Alcaldicio.
- 4º El Decreto de Alcaldía Nº 911/2014, de fecha 12 de febrero de 2014, que aprueba el cuadro de subrogancia para cargos Directivos.
- 5º Que, conforme con lo anterior, dicto el siguiente:

DECRETO:

1º APRUÉBANSE las siguientes Bases que regirán la Licitación Pública para la adquisición de luminarias ornamentales tipo mistral, cuyo texto es el siguiente:





República de Chile
I. Municipalidad de Zapallar
Secretaría Municipal

BASES DE LICITACIÓN PÚBLICA MENOR A 100 UTM PARA LA ADQUISICIÓN DE LUMINARIAS ORNAMENTALES TIPO MISTRAL PARA LA COMUNA DE ZAPALLAR

I.- BASES ADMINISTRATIVAS

1.- Antecedentes y Disposiciones Generales de la Licitación.

Artículo 1º: Objeto, mandante y modalidad de contratación.-

La Ilustre Municipalidad de Zapallar, en adelante e indistintamente la "MUNICIPALIDAD" o el "MUNICIPIO", llama a licitación pública para la adquisición de Luminarias Ornamentales Tipo Mistral, la cual se regulará por las presentes Bases.

El mandante de esta licitación es la MUNICIPALIDAD, cuyo domicilio para todos los efectos legales de esta convocatoria es calle Germán Riesco N°399, comuna de Zapallar, región de Valparaíso, representado por su Alcalde.

Artículo 2º: Bases.-

Estas Bases se encuentran conformadas por los siguientes cuerpos o apartados normativos:

I.- Bases Administrativas

II.- Bases Económicas

III.- Bases Técnicas

IV.- Anexos:

Anexo N°1-A: Formato de Identificación del Oferente Persona Natural.

Anexo N°1-B: Formato de Identificación del Oferente Persona Jurídica.

Anexo N°2-A: Declaración Jurada Simple Oferente Persona Natural.

Anexo N°2-B: Declaración Jurada Simple Oferente Persona Jurídica.

Anexo N°3: Formato Oferta Técnica.

Anexo N°4: Formato de Oferta Económica.

Las presentes Bases, así como las respuestas a las consultas y aclaraciones a las mismas, se considerarán incorporadas al respectivo contrato que se celebre con el adjudicatario.

Artículo 3º: Datos de la licitación.-

Tipo de licitación





República de Chile
I. Municipalidad de Zapallar
Secretaría Municipal

Licitación Pública Menor a 100 UTM	X
Licitación Pública Entre 100 y 1000 UTM	
Licitación Pública Mayor a 1000 UTM	

Presupuesto máximo	\$ 3.500.000. Impuestos incluidos.
Modalidad de Pago del contrato	Previa emisión de orden de compra, recepción conforme de los servicios y entrega de factura correspondiente

Artículo 4°: Cronograma y plazos de la licitación.-

La presente licitación se desarrollará conforme a los plazos que para sus diversas etapas se establecen en el siguiente cronograma, los cuales son contados desde la fecha de publicación de las bases en el portal www.mercadopublico.cl.

	Etapa	Plazo (Días Hábiles)
1	Publicación de las Bases de Licitación	Día 1
2	Inicio Período de Consultas	1 hora después de publicada
3	Cierre Período de consultas	Día 3 hasta las 17:00 Horas
4	Publicación de Respuestas	Día 4 hasta las 17:00 Horas
5	Recepción de las Ofertas	Hasta día 5 a las 17:00 Horas
6	Acto de Apertura de las Ofertas (Técnicas y Económicas)	Día 6 a las 10:00 Horas
7	Período de Evaluación de las Ofertas	Hasta el Día 8
8	Adjudicación	Hasta el día 12

Para los efectos de esta licitación, todos los plazos establecidos en estas Bases y los fijados en el contrato serán de días corridos salvo que expresamente se indique que serán de días hábiles. No obstante, cuando el vencimiento de un plazo se produzca un día sábado, domingo o festivo se entenderá que dicho plazo vence al día hábil siguiente.

2.- Llamado a Licitación, entrega de Bases y participantes.

Artículo 5°: Llamado a licitación, entrega de Bases y aceptación de condiciones de la licitación.-

El llamado a propuesta se publicará en el Sistema de Información (sitio <http://www.mercadopublico.cl>).

Asimismo, las Bases que rigen la presente licitación se encontrarán a disposición de los





República de Chile
I. Municipalidad de Zapallar
Secretaría Municipal

interesados en el Sistema de Información a partir del día de la publicación del llamado a licitación.

Se estimará, por el sólo hecho de participar en este proceso licitatorio, que el oferente conoce, acepta y está conforme con las presentes Bases y con todas las condiciones y exigencias en ellas establecidas y que, ante una eventual discrepancia entre su oferta y las Bases y sus aclaraciones complementarias, prevalecerán éstas últimas, las que serán íntegramente respetadas.

Todos los participantes deberán haber analizado las presentes bases y tomar debido y oportuno conocimiento de las aclaraciones efectuadas durante el proceso licitatorio a fin de que sean consideradas al momento de presentar la oferta.

Los costos derivados de la elaboración y presentación de las ofertas serán de cargo exclusivo de cada oferente, no existiendo para la MUNICIPALIDAD responsabilidad alguna en dicha materia, cualquiera sea el resultado de la licitación.

Artículo 6°: Participantes y requisitos.-

Podrán participar en esta propuesta pública todas las personas naturales y jurídicas, nacionales o extranjeras que cumplan con los requisitos establecidos en las presentes Bases de licitación. Sin embargo y en el evento que resulten adjudicadas, se exigirá para contratar a las personas jurídicas extranjeras, tener constituido domicilio en Chile.

No obstante, y por aplicación de lo establecido en el artículo 4º, incisos 1º y 6º, de la ley Nº19.886, no podrán participar en esta licitación, y quedarán excluidos:

- a) quienes al momento de presentación de la propuesta hayan sido condenados por prácticas antisindicales o infracción a los derechos fundamentales del trabajador dentro de los dos años anteriores.
- b) los funcionarios municipales grado 11 o menor (nivel jefatura o más), ni personas unidas a ellos por los vínculos de parentesco descritos en la letra b) del artículo 54 de la ley Nº18.575, ley Orgánica Constitucional de Bases Generales de la Administración del Estado, ni sociedades de personas de las que aquéllos o éstas formen parte, ni sociedades comanditas por acciones o anónimas cerradas en que aquéllos o éstas sean accionistas, ni sociedades anónimas abiertas en que aquéllos o éstas sean dueños de acciones que representen el 10% o más del capital, ni gerentes, administradores, representantes o directores de cualquiera de las sociedades antedichas.

Artículo 7°: Consultas, aclaraciones y modificaciones.-

Los proponentes podrán formular consultas o solicitar aclaraciones respecto de las presentes Bases, las que deberán ser realizadas a través del portal





República de Chile
I. Municipalidad de Zapallar
Secretaría Municipal

www.mercadopublico.cl, en el ID respectivo, dentro del plazo establecido para tales efectos en el cronograma de la licitación contenido en el artículo 4º de las presentes Bases.

No serán admitidas las consultas o aclaraciones formuladas fuera de plazo o por un conducto diferente al señalado.

La MUNICIPALIDAD realizará las aclaraciones a las Bases comunicando las respuestas a través del Sistema de Información en el plazo establecido en el referido cronograma, sin indicación del autor de la o las consultas.

Las aclaraciones, derivadas de este proceso de consultas serán publicadas en el portal www.mercadopublico.cl y formaran parte integrante de las Bases, teniéndose por conocidas y aceptadas por todos los participantes, aún cuando el oferente no las hubiere solicitado, por lo que los proponentes no podrán alegar desconocimiento de las mismas.

Hasta el vencimiento del plazo para la publicación de las respuestas, la MUNICIPALIDAD podrá efectuar las aclaraciones a las Bases que estime pertinentes.

Artículo 8º: - Comunicaciones y contactos.-

Las comunicaciones y contactos durante el proceso de licitación se efectuarán a través de foro del Sistema de Información (www.mercadopublico.cl) y al que se accederá ingresando al ID asignado a la presente licitación.

Durante el período de evaluación, los oferentes sólo podrán mantener contacto con la entidad licitante para los efectos de la misma, tales como solicitud de aclaraciones, entrevistas, visitas a terreno, presentaciones, exposiciones, entrega de muestras o pruebas que la MUNICIPALIDAD pudiese requerir durante la evaluación y que estén previstas en las Bases, quedando absolutamente prohibido cualquier otro tipo de contacto.

3.- Presentación y Contenido de las Propuestas.

Artículo 9º: Presentación de las Propuestas.-

Los proponentes podrán presentar más de una oferta técnica y económica por cada producto licitado siempre que las distintas opciones de aquel cumplan con las especificaciones técnicas exigidas en las Bases. Del mismo modo, se podrá presentar propuesta por todos o algunos de los productos que se licitan.





República de Chile
I. Municipalidad de Zapallar
Secretaría Municipal

La entrega de las propuestas, esto es, de la documentación correspondiente a las letras a), b) y c) del artículo 10º, deberá efectuarse electrónicamente a través del Sistema de Información en el plazo previsto para la presentación de ofertas indicado en el cronograma de la licitación contenido en el artículo 4º de las presentes Bases.

La detección de antecedentes falsos o erróneos podrá dar lugar a la desestimación de la oferta, o al término anticipado del contrato.

Las propuestas no podrán estar sometidas a restricciones que alteren las condiciones de estas Bases o a condiciones para su adjudicación. La sola mención en la oferta de alguna de las circunstancias señaladas será causal suficiente para declararla inadmisibles conforme a lo establecido en el artículo 15º de estas Bases.

Artículo 10º: Contenido de la Propuesta.-

El contenido de la propuesta será el siguiente:

a).- Antecedentes del Oferente y Otros Documentos.

Los proponentes inscritos en el Registro de Proveedores pero que no cuenten con servicio de digitalización de documentación (carpeta "full") y los proponentes no inscritos en dicho registro, deberán entregar los antecedentes que se señalan en esta la letra a) debidamente digitalizados como anexos administrativos a través Sistema de Información.

Los proponentes inscritos en el Registro de Proveedores que ya tengan incorporados en Chile proveedores todos o algunos de los antecedentes que se señalan en esta la letra a) no será necesario que los adjunten a la oferta administrativa pero deberán señalar claramente esta circunstancia al momento de presentar su oferta, y muy especialmente, en el espacio destinado a tal efecto en el Anexo N°1-A o 1-B, según corresponda.

a.1) Proponente Persona Natural debe acompañar:

Nº1.- Formato Completo de identificación del Oferente, contenido en el Anexo N°1-A.

Nº2.- Fotocopia simple de última declaración anual de impuesto a la renta.

Nº3.-Fotocopia simple de documento de Iniciación de Actividades ante el Servicio de Impuestos Internos, en un rubro compatible con los servicios objeto de esta licitación. Se hace presente que tratándose de personas naturales, deberán ser contribuyentes de impuesto de 1ª categoría. Lo anterior en caso que el proponente no pudiere acompañar el documento singularizado en el Nº2 precedente por no haber transcurrido en tiempo que lo hace exigible.





República de Chile
I. Municipalidad de Zapallar
Secretaría Municipal

a.2) Proponente Persona Jurídica debe acompañar:

- Nº1.- Formato Completo de identificación del Oferente, contenido en el Anexo Nº1-B de las presentes Bases.
- Nº2.- Fotocopia simple de la Cédula de Identidad del (o los) Representante(s) Legal(es).
- Nº3.- Fotocopia simple del acto de constitución o de la escritura pública, según corresponda, en la que conste el poder del (o los) representante (s) legal (es) de sociedad, o del decreto de nombramiento en el caso de las instituciones estatales. Se deberá marcar con destacador el texto en que conste la designación del representante legal.
- Nº4.- Fotocopia simple del RUT de la sociedad.

b).- Oferta Técnica.

La propuesta técnica se deberá presentar considerando todo lo señalado en las Bases Técnicas (contenidas en el Apartado III de estas Bases) y conforme al formulario contenido en el Anexo Nº3, conteniendo o adjuntando toda la información en él exigida.

c).- Oferta Económica.

La oferta económica se deberá presentar de acuerdo a lo establecido en las respectivas Bases Económicas contenidas en el apartado II de las presentes Bases y en el formato correspondiente al Anexo Nº4 de estas Bases.

4.- Apertura Electrónica.

Artículo 11º: Apertura Electrónica y Aclaraciones a las ofertas.-

La apertura electrónica de las propuestas presentadas a través del Sistema de Información se realizará en la fecha prevista a tal efecto en el cronograma de la licitación contenido en el artículo 4º de las presentes Bases.

La MUNICIPALIDAD podrá solicitar a los oferentes que salven errores u omisiones formales o aclaren algunos aspectos precisos de su oferta siempre y cuando las rectificaciones de dichos vicios u omisiones o aclaraciones no les confiera a esos oferentes una situación de privilegio respecto de los demás competidores, esto es, en tanto no se afecten los principios de estricta sujeción a las bases y de igualdad de los oferentes, y se informe de dicha solicitud al resto de los oferentes a través del Sistema de Información.

Tanto la solicitud de aclaración de la oferta, por parte de la MUNICIPALIDAD como la respuesta del oferente a dichas solicitudes, se realizarán a través del Sistema de Información.





República de Chile
I. Municipalidad de Zapallar
Secretaría Municipal

Se indicará al momento de la consulta, el plazo de respuesta a través del portal Mercado Público.

5.- Evaluación y calificación de las Ofertas.-

Artículo 12°: Comisión de Evaluación y Evaluación de las Ofertas.-

El análisis y evaluación de las propuestas recibidas dentro del plazo estará a cargo de una Comisión de Evaluación integrada por los siguientes funcionarios o sus respectivos reemplazantes o subrogantes:

- Encargado del Departamento de Mantenimiento, Operaciones, Tránsito e Inspección
- Encargado de la unidad de Adquisiciones y Licitaciones

La evaluación se efectuará considerando en su análisis todos los antecedentes exigidos a los oferentes, sean estos de carácter técnico, legal, económico u otros.

Artículo 13°: Notas y Criterios de Evaluación.-

Se establecen los siguientes criterios de evaluación y selección de las propuestas, con sus respectivos porcentajes de ponderación:

Criterios de Evaluación	Puntaje	Porcentaje Técnico
a. Calidad Técnica de los productos	0 – 50	50%
b. Plazo de entrega de los productos desde la fecha de envío al proveedor de la orden de compra.	0 – 20	20%
c. Precio de los productos.	0 – 30	30%

Los puntajes de evaluación para cada criterio serán los siguientes:

- a.) **Calidad Técnica de los Productos:** Se evaluarán la calidad técnica de los productos ofertados. La evaluación de este criterio se realizará a partir del informe técnico emitido por el Jefe del Departamento de Tránsito, Mantenimiento, Inspección y Operaciones y de acuerdo a la información entregada por el proponente en su oferta técnica. La evaluación de este criterio se efectuará de acuerdo a la siguiente tabla:





República de Chile
I. Municipalidad de Zapallar
Secretaría Municipal

Calidad Técnica de los productos	Puntaje
Si las especificaciones técnicas de los productos son altamente satisfactorias de manera que el producto es excelente para el uso requerido.	50
Si las especificaciones técnicas de los productos son buenas de manera que el producto resulta adecuado para el uso requerido.	25
Si las especificaciones técnicas de los productos son deficientes de manera que el producto es inadecuado para el uso requerido.	0

b) Plazo de entrega de los productos contado desde la fecha de envío al proveedor de la orden de compra: La evaluación de este criterio se realizará a partir de la información entregada por el proponente en su oferta técnica y de acuerdo a la siguiente tabla:

Plazo de entrega	Puntaje
1 a 10 días hábiles contados desde la emisión de la orden de compra.	20
11 a 25 días hábiles contados desde la emisión de la orden de compra.	10
26 o más días hábiles contados desde la emisión de la orden de compra o no indica.	0

c) Precio de los productos: Se asignará 30 puntos a la oferta de menor valor. Las ofertas se medirán de manera inversamente proporcional a la más económica conforme a la siguiente ecuación:

$$\frac{\text{Precio Oferta Menor} * 30}{\text{Precio Oferta } n}$$

Para los efectos de la evaluación y elaboración del ranking respectivo los puntajes finales con decimales se aproximarán de la siguiente manera:

Puntajes con decimales iguales o inferiores a 0,4	Se aproxima hacia número inferior
Puntaje con decimales iguales o superiores 0,5	Se aproxima hacia número superior

En caso de existir empate entre dos o más propuestas se adjudicará al proponente que tenga el mayor puntaje en el criterio de evaluación de calidad. En caso de persistir el





República de Chile
1. Municipalidad de Zapallar
Secretaría Municipal

empate, la licitación se adjudicará al proponente que haya obtenido el mayor puntaje promediado entre los criterios de evaluación Precio y Calidad.

Si aún así subsiste la situación de empate se adjudicará la oferta que haya sido ingresada primero según comprobante de ingreso de oferta emitido por la Dirección de Compras y Contrataciones Públicas en el portal www.mercadopublico.cl.

Artículo 14°: Informe de Evaluación.-

La MUNICIPALIDAD podrá solicitar a los oferentes durante el proceso de evaluación que salven errores u omisiones formales o aclaren algunos aspectos precisos de su oferta siempre y cuando las rectificaciones de dichos vicios u omisiones o aclaraciones no les confiera a esos oferentes una situación de privilegio respecto de los demás competidores, esto es, en tanto no se afecten los principios de estricta sujeción a las bases y de igualdad de los oferentes y se informe de dicha solicitud al resto de los oferentes a través del Sistema de Información.

La Comisión de Evaluación deberá confeccionar un Informe de Evaluación el cual deberá ser suscrito por todos sus integrantes y entregado al Alcalde.

6.- Adjudicación de la Licitación.

Artículo 15°: Adjudicación.-

La presente licitación podrá ser adjudicada:

1. A un solo oferente por todos los productos licitados.

En ningún caso se podrá adjudicar un mismo producto a dos o más oferentes.

De las propuestas seleccionadas la MUNICIPALIDAD adjudicará a la propuesta que técnica y económicamente haya obtenido el mayor puntaje sobre la base del Informe de Evaluación respectivo.

La MUNICIPALIDAD resolverá el proceso licitatorio en el plazo señalado en el cronograma de la licitación contenido en el artículo 6° de estas Bases. Con todo, si la adjudicación no se efectúa dentro del plazo señalado, el MUNICIPIO informará en el Sistema de Información (sitio <http://www.mercadopublico.cl>) las razones que justifican el incumplimiento del plazo para adjudicar e indicará un nuevo plazo para la adjudicación.

En la resolución de adjudicación se precisarán los productos y el monto máximo adjudicado por todos ellos a cada Proveedor. La sumatoria de los montos adjudicados en





República de Chile
I. Municipalidad de Zapallar
Secretaría Municipal

ningún caso podrá ser superior al presupuesto máximo señalado en el artículo 5º de estas Bases.

La MUNICIPALIDAD rechazará, en forma fundada, y declarará inadmisibles aquellas propuestas que no cumplan con los requisitos exigidos en las presentes Bases. Las propuestas rechazadas lo serán en forma permanente y definitiva.

Se declarará desierta la licitación en los siguientes casos:

1. Errores insubsanables generados al momento de la creación del proceso licitatorio en el Sistema de Información de Compras y Contratación Pública y que impiden adjudicar conforme a lo previsto en las Bases.
2. Si no se presentan ofertas.
3. Si las ofertas presentadas no resultan satisfactorias de acuerdo a los criterios de evaluación establecidos en las presentes Bases y conforme a lo informado por la Comisión Evaluadora.
4. Si los productos ofertados no son convenientes para los intereses del MUNICIPIO:
 - a) en razón de causa sobreviniente de cambios en los protocolos técnicos u ordenanzas que impliquen la no adquisición de los productos;
 - b) por no cumplir con las características técnicas requeridas;
 - c) en razón de que los precios ofertados no son convenientes en relación con el presupuesto disponible para la licitación.

Artículo 16º: Inscripción en Registro Electrónico de Proveedores.-

Para la adjudicación el oferente deberá estar inscrito en el Registro electrónico oficial de contratistas de la Administración "ChileProveedores", que está a cargo de la Dirección de Compras Públicas.

En caso de que el adjudicatario no este inscrito en el Registro electrónico oficial de contratistas de la Administración, deberá inscribirse dentro del plazo de 5 días hábiles contados desde la adjudicación respectiva.

Artículo 17º: Readjudicación.-

Se entenderá ipso facto que el adjudicatario no acepta la adjudicación:

1. Si no acepta la orden de compra dentro del plazo de dos días hábiles siguientes a su emisión y envío y con posterioridad a ello el MUNICIPIO solicita su rechazo transcurriendo 24 horas desde ésta solicitud.
2. Si no se encuentra inscrito en el Registro de Proveedores conforme a lo exigido en el artículo 16º.

En tal evento La MUNICIPALIDAD procederá a dejar sin efecto la respectiva adjudicación y





República de Chile
I. Municipalidad de Zapallar
Secretaría Municipal

declarar desierta la licitación o bien re adjudicar al oferente que hubiere ocupado el segundo lugar o el tercero en la evaluación, este último sólo si el segundo se desiste de la readjudicación, previo Decreto Municipal.

La confirmación definitiva de la readjudicación se llevara a cabo por el Sistema de Información del portal Mercado Público.

Artículo 18°: Contrato.-

Los derechos y obligaciones entre el MUNICIPIO y el o los proveedores adjudicados se formalizarán mediante la generación de la orden de compra respectiva que se emita por el portal www.mercadopublico.cl, sin perjuicio de lo cual debe entenderse como parte integrante de la respectiva contratación las presentes Bases de licitación.





República de Chile
I. Municipalidad de Zapallar
Secretaría Municipal

II.- BASES ECONÓMICAS

7. Condiciones Económicas.

Artículo 19°:

La propuesta económica se ingresará a través del Sistema de Información, por el valor neto por cada unidad de producto licitado. Este valor se expresará en moneda nacional y deberá incluir traslados y cualquier otro rubro, con excepción de los impuestos, que incida en el mismo. El valor unitario neto ofertado para cada unidad de producto licitado permanecerá fijo durante la toda vigencia del contrato.

Si bien la oferta económica ingresada a través del Sistema de Información será la única estimada como válida en el proceso de licitación, el Oferente deberá cumplir con lo exigido en la letra c) del artículo 10º y presentar su oferta económica de acuerdo al formato contenido en el Anexo N°4 de estas Bases.

Artículo 20°: Condiciones de Pago.-

El Proveedor sólo podrá facturar los productos efectivamente entregados en el Departamento de Mantención, operaciones, tránsito e Inspección, dependencia de la Ilustre Municipalidad de Zapallar, ubicada en Avda. Januarió Ovalle N°147 y recepcionada conforme por éste.

Para los efectos del pago el Proveedor presentará en el Departamento de Administración y Finanzas, en el horario comprendido entre las 9:00 a 14:00 horas y de 15:00 a 16:30 horas, de lunes a viernes, la siguiente documentación:

- a) La factura correspondiente al monto a pagar, la cual deberá indicar, además de las menciones tributarias, el número de la correspondiente orden de compra y, si corresponde, los datos de lote, partida y fecha de vencimiento.
- b) Documento "Recepción de Producto" emitido por el Jefe de la Unidad Técnica correspondiente de la Ilustre Municipalidad de Zapallar.
- c) Certificado que acredite estar al día en el pago de las remuneraciones y cotizaciones previsionales con sus trabajadores.

El pago se efectuará en el plazo de 30 días corridos contados desde la entrega de la documentación señalada.





República de Chile
I. Municipalidad de Zapallar
Secretaría Municipal

III.- BASES TÉCNICAS

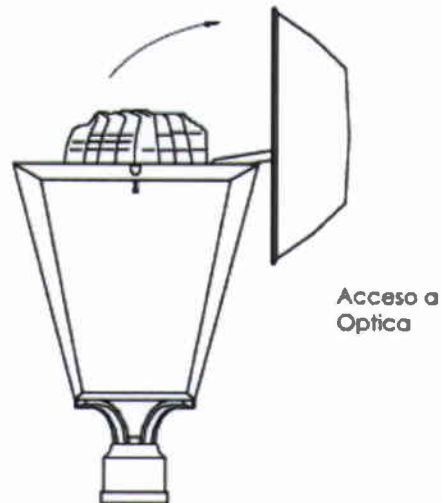
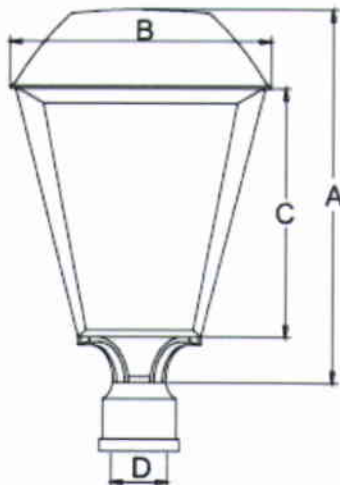
8.- Descripción de los Productos.

Artículo 21°:

PRODUCTO	Cantidad
Luminaria Ornamental tipo Mistral Modelo HM 150W Con Anillos, color verde Santiago	8

Características de diseño Luminarias:

Linterna:



- Dimensiones Linterna Luminarias.-

A - 770 mm

B - 463 mm

C - 441 mm

D - 60/89/114 mm





República de Chile
I. Municipalidad de Zapallar
Secretaría Municipal

- Color de acabado Linterna Luminaria.-

Color Verde Santiago

Verde Santiago



Cuerpo:

Las partes de la luminaria deberán estar echas de una sola pieza de aluminio silicio al 7 % fundido en matriz; esto permite una máxima resistencia mecánica y baja dispersión de medidas.

Acabado de la superficie:

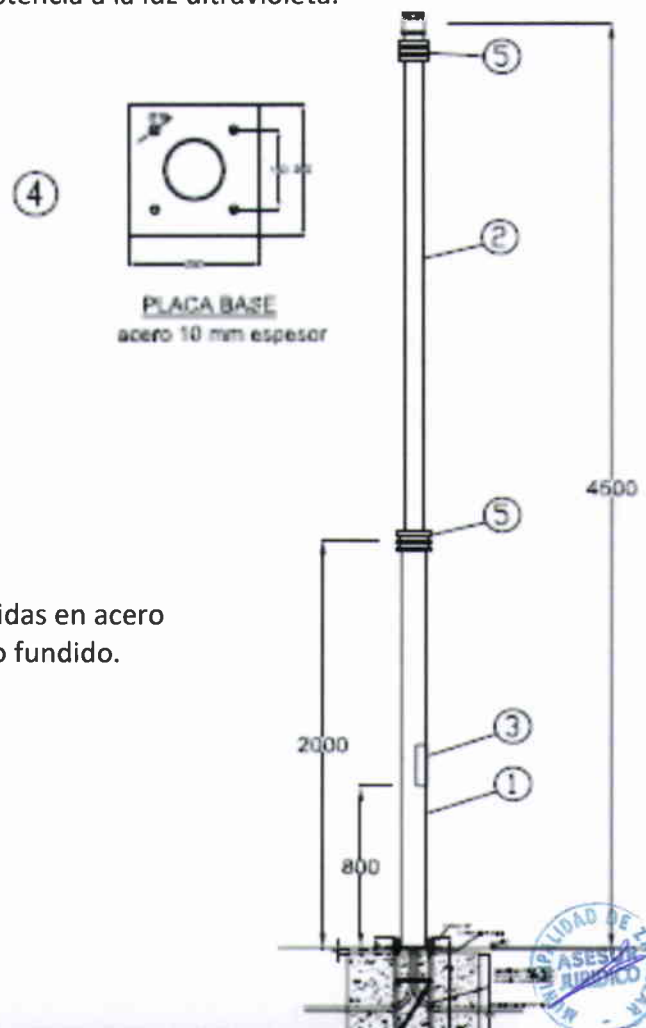
Deberá estar Pintada exteriormente con pintura electrostática en polvo poliéster al horno, de alta resistencia química, mecánica y excelente resistencia a la luz ultravioleta.

Características de diseño Luminarias:

Mástil y placa base:

- 1 - Fuste Inferior \varnothing 114.3 x 3.6 mm.
- 2 - Fuste superior \varnothing 88.9 x 3.0 mm.
- 3 - Puerta Registro Protección térmica.
- 4 - Placa base en acero 10 mm de espesor.
- 5 - Aro decorativo en aluminio fundido.

Todos los elementos de columna deberán ser construidas en acero galvanizado, excepto remates decorativos de aluminio fundido.





República de Chile
I. Municipalidad de Zapallar
Secretaría Municipal

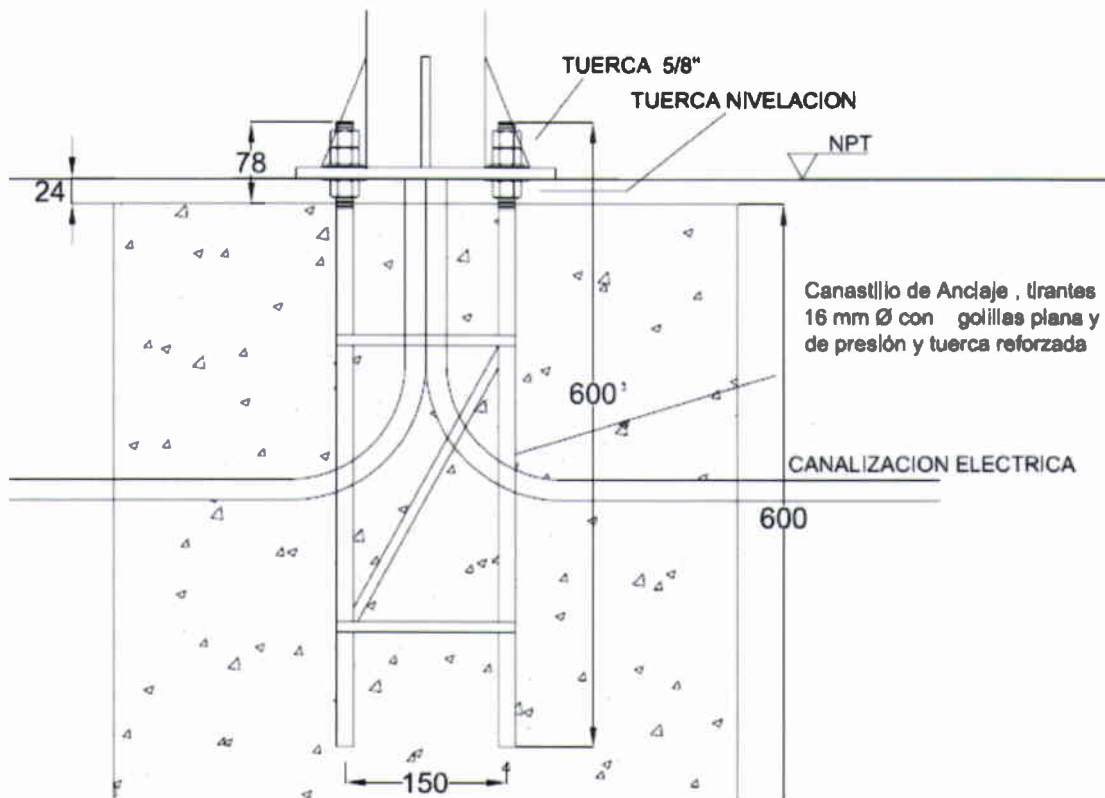
- Color de acabado mástil Luminaria.-

Color Verde Santiago incluyendo aros decorativos.

Verde Santiago



Características de diseño Luminarias:
Canastillo de anclaje:





República de Chile
I. Municipalidad de Zapallar
Secretaría Municipal

CONDICIONES DE LA OFERTA

El Oferente deberá cotizar los productos, incluyendo todos los costos asociados, promociones especiales, embalaje, seguros, impuestos, instalación, etc. Hasta su recepción conforme otorgado por la Unidad Técnica de la MUNICIPALIDAD, definida en el artículo 24° de las presentes Bases.

9- Procedimiento de solicitud, entrega y recepción de los Productos.

Artículo 22°:

a) Procedimiento de solicitud:

El MUNICIPIO, a través de la Unidad de Adquisiciones cursará al Proveedor las solicitudes de provisión de los productos en las cantidades indicadas en el artículo 21° de las presentes bases, mediante la emisión de una Orden de Compra a través del portal www.mercadopublico.cl. Conforme a los precios adjudicados en la presente licitación.

b) Lugar y plazo de entrega de los productos:

El Proveedor deberá entregar los productos requeridos en el Departamento de Mantención, Operaciones tránsito e Inspección de Zapallar, ubicada en la dirección del mandante en un horario de 8:30 a 13:30 y de 15:00 a las 16:30, en la forma, cantidad, calidad y plazo convenido y aceptado en las bases y oferta respectiva, adjuntando la correspondiente orden de compra completa.

El Proveedor deberá emitir por cada entrega de los productos una guía de despacho a nombre del MUNICIPIO, y en ella se dejará constancia de la recepción de los productos. La guía de despacho deberá contener, además de las menciones tributarias, el número y fecha de la orden de compra.

c) Condiciones de entrega y recepción de los productos:

El MUNICIPIO se reserva el derecho de rechazar total o parcialmente aquellos productos que no cumplan con las especificaciones técnicas convenidas, que presentan defectos de fabricación, instalación o deterioros, caso en el cual el o los productos rechazados se considerarán no entregados. En tales caso el Proveedor deberá entregar nuevamente los productos rechazados en un plazo no superior a tres días hábiles asumiendo además, los costos inherentes al retiro, traslado y reposición de material.

Al momento de entregar los productos en el Departamento de Mantención, Operaciones Tránsito e Inspección, el Proveedor deberá entregar un documento que contenga la información sobre los productos que, habiéndole sido requeridos por el MUNICIPIO conforme a la respectiva Orden de Compra, no entregará dentro del plazo convenido





República de Chile
I. Municipalidad de Zapallar
Secretaría Municipal

(faltantes).

Por su parte corresponderá al Jefe de la Unidad Técnica correspondiente efectuar la recepción de los productos licitados y entregar el Documento "Recepción de Productos".

En caso de rechazo se estará a lo previsto en el artículo 23º.

10.- Procedimiento de cambio de los productos.

Artículo 23º:

La MUNICIPALIDAD se reserva el derecho de rechazar total o parcialmente la entrega de los productos al momento de su entrega en el departamento Mantención, operación tránsito e Inspección, si éstos no cumplen con los requerimientos técnicos exigidos en estas Bases, caso en el cual el o los productos rechazados se considerarán no entregados

En tales casos la nueva entrega de los productos rechazados se efectuará conforme al siguiente procedimiento:

1. EL Jefe de la Unidad Técnica o quien lo reemplace, enviará un correo electrónico al Proveedor, indicando él o los productos que han sido rechazados, sus cantidades y el motivo del rechazo.
2. El Proveedor tendrá 2 días hábiles contado desde el envío del correo electrónico para entregarlos nuevamente, asumiendo además, los costos inherentes al retiro, traslado y reposición de material.
3. El retiro del material que se haya empleado, así como la entrega de los nuevos productos, se efectuará en el departamento de mantención, operaciones, tránsito e inspección en el horario indicado en la letra b) del artículo 22º de estas Bases.
4. Si el Proveedor no entrega los nuevos productos dentro del plazo señalado en el N°2 precedente, el Jefe de la Unidad Técnica emitirá un informe que indicará el incumplimiento del proveedor y el monto total del cambio no realizado, el que será descontado de la factura pendiente para pago, solicitando la nota de crédito respectiva.

11.- Unidad Técnica.

Artículo 24º:

La Unidad Técnica de la presente contratación será el departamento Mantención, Operaciones, Tránsito e Inspección.





República de Chile
I. Municipalidad de Zapallar
Secretaría Municipal

IV.- ANEXOS

ANEXO Nº1-A FORMATO DE IDENTIFICACIÓN DEL OFERENTE PERSONA NATURAL

DATOS DE LA PERSONA NATURAL

Nombre Completo		
Cédula Nacional de Identidad		
Nacionalidad		
Profesión		
Domicilio	Calle : Comuna: Región :	N° Ciudad:
Fono	Fax	
Correo electrónico		
N° Boleta de Garantía de Seriedad Oferta y Banco emisor		

DATOS ENCARGADO DEL PROYECTO

Nombre completo		
Cédula de identidad		
Cargo		
Fono	Fax	
Correo Electrónico		

Indicación de incorporación en Chileproveedores de todos los requisitos para ofertar, según lo señalado en la letra a) del artículo 13º de las Bases:

Firma de la persona natural proponente

Fecha: _____





República de Chile
I. Municipalidad de Zapallar
Secretaría Municipal

ANEXO N°1-B	
FORMATO DE IDENTIFICACIÓN DEL OFERENTE PERSONA JURÍDICA	
DATOS DE LA PERSONA JURIDICA	
Tipo de persona jurídica	
Razón social	
Giro	
Rut	
Domicilio	Calle : N° Comuna: Ciudad: Región :
Fono	Fax
Correo electrónico	
N° Boleta de Garantía de Seriedad Oferta y Banco emisor	
DATOS DEL REPRESENTANTE LEGAL	
Nombre completo	
Cédula de Identidad	
Nacionalidad	
Cargo	
Domicilio	
Fono	Fax
Correo Electrónico	
Notaría y fecha de escritura pública de personería	
(NOTA : Si son dos o más los representantes legales se deberá indicar los datos de cada uno de ellos conforme a lo señalado en el cuadro precedente)	
DATOS ENCARGADO DEL PROYECTO	
Nombre completo	
Cédula de identidad	
Cargo	
Fono	Fax
Correo Electrónico	
Indicación de incorporación en Chileproveedores de todos los requisitos para ofertar, según lo señalado en la letra a) del artículo 13º de las Bases:	

.....
(nombre y rut del proponente/representante legal)

(**NOTA : Si son dos o más los representantes legales todos ellos deberán firmar)

Fecha: _____





República de Chile
Municipalidad de Zapallar
Secretaría Municipal

ANEXO Nº2-A DECLARACION JURADA SIMPLE PERSONA NATURAL

En [ciudad/ país], a [fecha], [nombre del proponente], declara bajo juramento que:

a) Al momento de presentación de la propuesta no ha sido condenado por prácticas antisindicales o infracción a los derechos fundamentales del trabajador dentro de los dos años anteriores.

b) A su respecto no se aplica ninguna de las prohibiciones descritas en el artículo 4 de la Ley 19.886, esto es:

1. Que no es funcionario directivo de la MUNICIPALIDAD.
2. Que no es cónyuge, hijo, adoptado ni pariente hasta el tercer grado de consanguinidad ni segundo de afinidad de algún funcionario directivo de la MUNICIPALIDAD;
3. No tiene la calidad de gerente, administrador, representante o director de cualquiera de las sociedades referidas en las letras anteriores (sólo para personas jurídicas).
4. Que está en conocimiento que en caso de ser adjudicada la licitación, y existir saldos insolutos de remuneraciones o cotizaciones de seguridad social con los actuales trabajadores o trabajadores contratados en los dos últimos años, los pagos de los productos del contrato licitado deberán ser destinados primeramente a liquidar dichas deudas.

Asimismo, declara bajo juramento que a su respecto no se aplica ninguna la prohibición descrita en el artículo 10 de la Ley 20.393, esto es prohibición de celebrar actos y contratos con organismos del Estado.

.....
(nombre y rut del proponente)

Fecha: _____





República de Chile
I. Municipalidad de Zapallar
Secretaría Municipal

ANEXO N°2-B DECLARACION JURADA SIMPLE PERSONA JURÍDICA

En [ciudad/ país], a [fecha] [nombre del proponente o representante(s) legal(es) según corresponda], representante (s) legal (es) de (nombre de la persona jurídica proponente, si corresponde) declara bajo juramento que a su respecto no se aplica ninguna de las prohibiciones descritas en el artículo 4 de la Ley 19.886, esto es:

- a) Que no es funcionario directivo de la de la MUNICIPALIDAD.
- b) Que no es cónyuge, hijo, adoptado ni pariente hasta el tercer grado de consanguinidad ni segundo de afinidad de algún funcionario directivo de la MUNICIPALIDAD.
- c) Que la Sociedad que represento no es una sociedad de personas en la que las personas indicadas en las letras a) y b) precedente formen parte (sólo para personas jurídicas);
- d) Que la Sociedad que representa no es una sociedad en comandita por acciones ni una sociedad anónima cerrada, en la que las personas indicadas en las letras a) y b) sean accionistas (sólo para personas jurídicas);
- e) Que la Sociedad que representa no es una sociedad anónima abierta en la que las personas indicadas en las letras a) y b) anteriores, sean dueños de acciones que representen el 10% o más del capital (sólo para personas jurídicas);
- f) No tiene la calidad de gerente, administrador, representante o director de cualquiera de las sociedades referidas en las letras anteriores (sólo para personas jurídicas).
- g) Que el proponente/sociedad o persona jurídica que representa no ha sido condenado(a) por prácticas antisindicales o infracción a los derechos del trabajador, en los últimos dos años.
- h) Que está en conocimiento que en caso de ser adjudicada la licitación, y existir saldos insolutos de remuneraciones o cotizaciones de seguridad social con los actuales trabajadores o trabajadores contratados en los dos últimos años, los pagos servicio del contrato licitado deberán ser destinados primeramente a liquidar dichas deudas.

.....
(nombre y rut del proponente/representante legal)

(**NOTA : Si son dos o más los representantes legales todos ellos deberán firmar)

Fecha: _____





República de Chile
I. Municipalidad de Zapallar
Secretaría Municipal

ANEXO N°3 OFERTA TECNICA

1. Nombre persona natural o Razón Social Empresa: _____
2. Ficha técnica de cada producto licitado, en la cual se incluyan, a lo menos, las características técnicas del producto ofertado.
3. Plazo de entrega de los productos contado desde la fecha de envío al proveedor de la orden de compra. En el evento que no se acompañe esta información, de resultar adjudicado el proveedor se aplicará supletoriamente el plazo de 5 días hábiles, sin perjuicio de ser evaluado con nota cero (0), de conformidad a lo establecido en el artículo 21° de las Bases.

➤ Plazo de entrega: _____ días hábiles.

.....
(nombre y rut del proponente/representante legal)

(**NOTA : Si son dos o más los representantes legales todos ellos deberán firmar)

Fecha: _____





República de Chile
I. Municipalidad de Zapallar
Secretaría Municipal

ANEXO Nº4
OFERTA ECONOMICA

CANTIDAD	PRODUCTO	VALOR NETO UNITARIO	VALOR BRUTO UNITARIO
8	Luminaria Ornamental Tipo Mistral	\$	\$

.....
(nombre y rut del proponente/representante legal)

(**NOTA : Si son dos o más los representantes legales todos ellos deberán firmar)

Fecha: _____





República de Chile
I. Municipalidad de Zapallar
Secretaría Municipal

2º LLÁMESE a licitación pública para la adquisición de los productos de que se trata conforme a las condiciones y estipulaciones de las bases que en este acto se aprueban mediante su publicación en el Sistema de Información de Compras y Contrataciones de la Administración a cargo de la Dirección de Compras y Contratación Pública.

ANÓTESE, REGÍSTRESE Y COMUNÍQUESE



ANA VARAS CUEVAS
SECRETARIA MUNICIPAL (S)



NICOLÁS COX URREJOLA
ALCALDE

CTL/SEC/JUR/ABC

DISTRIBUCIÓN

- Departamento de Adquisiciones y Licitaciones.
 - Archivo. Secretaría Municipal.
-